

MISUTONIDA
italian style **4x4**
accessories

SKODA ROOMSTER



Item Code

Codice Articolo

Référence Article

: MED/234/IX
MED/K/234/IX

GB

STAINLESS STEEL
MEDIUM BAR

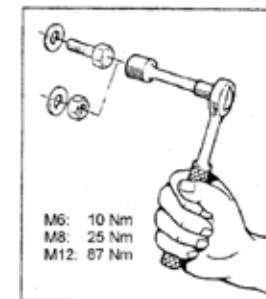
ITA






MEDIUM BAR
IN ACCIAIO INOX

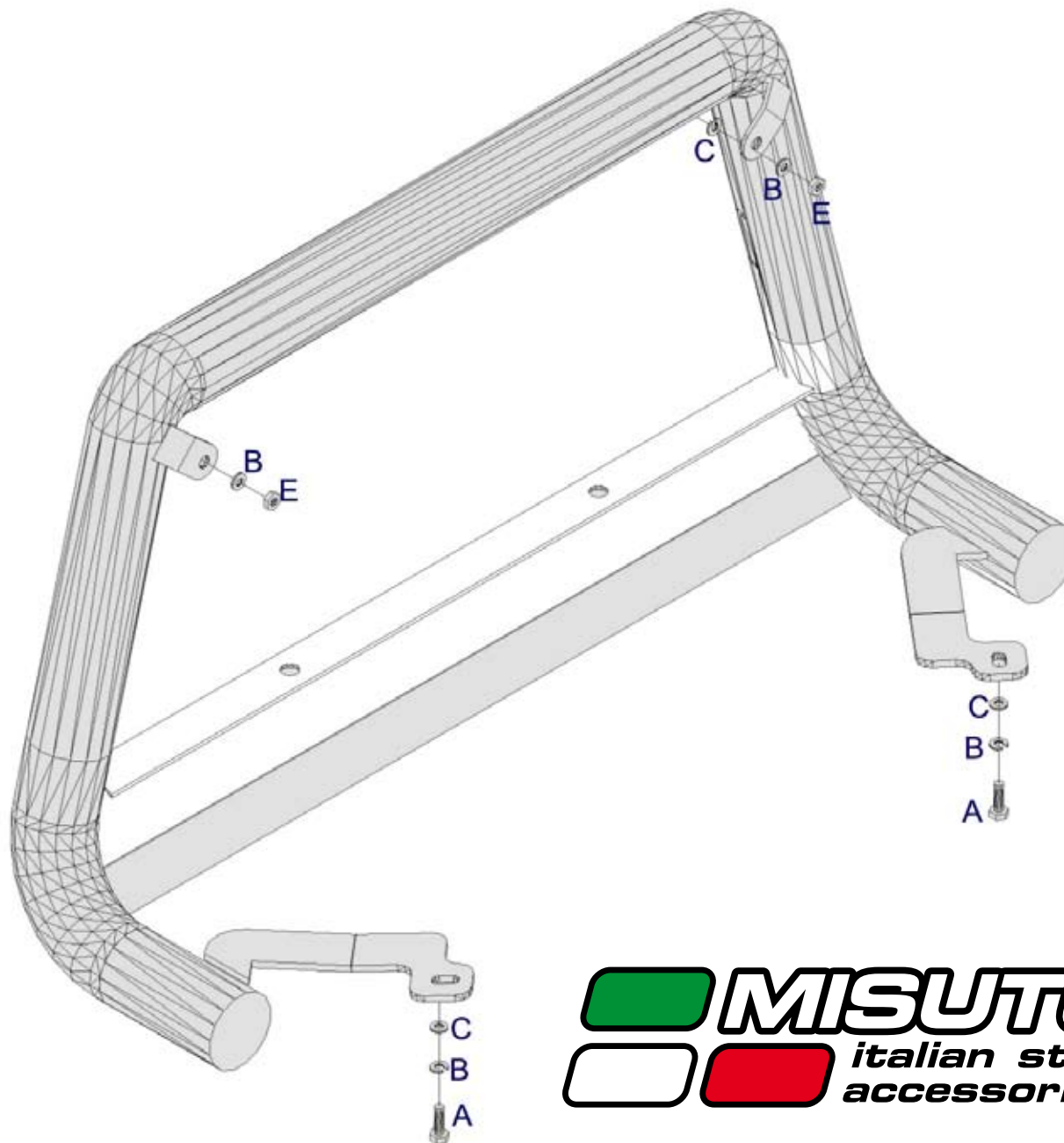
FR

MEDIUM BAR
EN ACCIER INOX

SKODA ROOMSTER



Part List Lista della bulloneria Liste des pièces		
A	 TE 6x25	x 2
B	 Grandi Big Grand Ø 6	x 4
C	 Ø 6	x 4
D	 TBCEI 6X25	x 2
E	 M 6	x 2



 **MISUTONIDA**
  *italian style* **4x4**
accessories

GB**FITTING
INSTRUCTIONS**

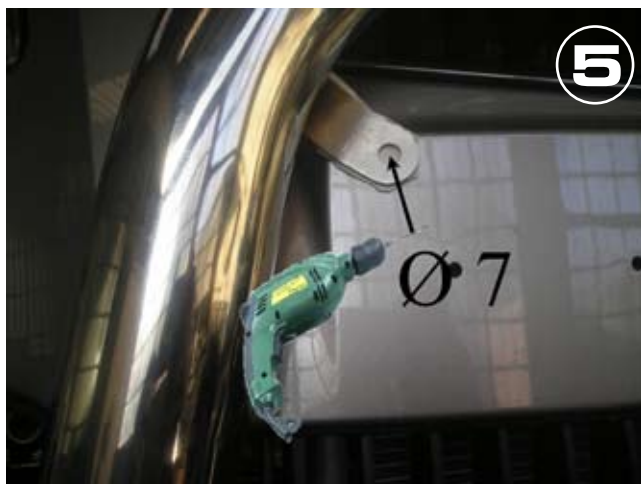
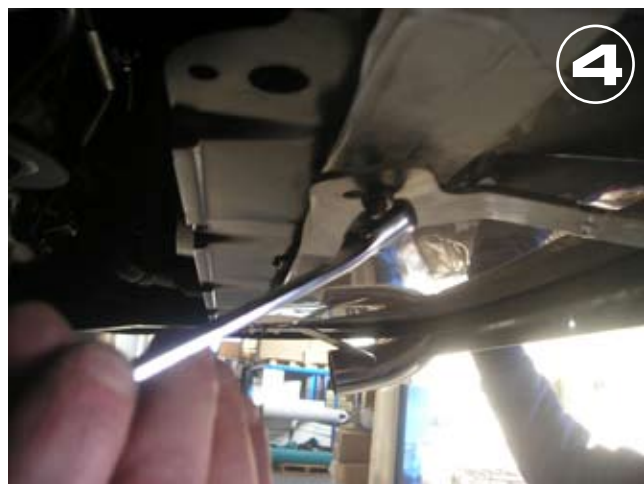
1. Remove the plastic protection located in the lower part of the front bumper as shown in picture 1.
2. Remove the number plate holder.
3. Insert A in the holes shown in pictures 2 and 3.
4. Fit the accessory fitting the lower welded brackets on A using B and C.
5. Draw n.2 signs in correspondence of the holes present on the upper welded brackets.
6. Drill n. 2 Ø 7 holes in correspondence of the signs drawn at point 5 (picture 5).
7. To fit more tightly the accessory tighten the brackets to the bumper using D,C,B,E.
8. To help the fitting of the upper welded brackets remove the plastic protection as shown in picture 6.
9. Fit back the plastic protection and the number plate holder.
10. Tighten all the set of bolts.

ITA**ISTRUZIONI DI
MONTAGGIO**

1. Rimuovere la protezione in plastica presente nella parte inferiore del paraurti come indicato in foto 1.
2. Rimuovere il portatarga
3. Inserire A nei fori indicati in foto 2 e 3.
4. Montare l'accessorio fissando le staffe saldate inferiori su A utilizzando B e C.
5. Praticare due segni in corrispondenza dei fori presenti sulle staffe saldate superiori.
6. Praticare 2 fori Ø 7 in corrispondenza dei segni praticati nel punto 5 (foto 5).
7. Per un ulteriore fissaggio serrare le staffe sul paraurti utilizzando D,C,B,E.
8. Per agevolare il fissaggio delle staffe saldate superiori rimuovere la protezione in plastica come indicato in foto 6.
9. Rimontare la protezione in plastica e il portatarga.
10. Serrare tutta la bulloneria.

FR**INSTRUCTIONS DE
MONTAGE**

1. *Enlever la protection en plastique qui se trouve dans la côté inférieure du pare choc comme indiqué en photo 1.*
2. *Enlever le porte plaque d'immatriculation.*
3. *Insérer A dans les trous indiqués edans les photos 2 et 3.*
4. *Monter l'accessoire en fixant les pattes inférieures saudées sûr A en utilisant B et C.*
5. *Faire n.2 signes en correspondance des trous presents sûr les pattes superieures saudées.*
6. *Percer n.2 trous Ø 7 en correspondance des marques dessinées au point 5 (photo 5).*
7. *Pour mieux fixer l'accessoire serrer les pattes de fixation sûr le parechoc en utilisant D,C,B,E.*
8. *Pour simplifier l'assemblage des pattes de fixations supérieures saudées enlever la protection en plastique comme indiqué en photo 6.*
9. *Remonter la protection en plastique et le porte plaque d'immatriculation.*
10. *Serrer toute la boulonnerie.*



Date Data Date	Item Code Cod.Articolo Réf. Article	Vehicle model Modello Veicolo Modèle de Voiture
13/01/08	MED/234/IX MED/K/234/IX	SKODA ROOMSTER

Document checked and approved by
Documento controllato ed approvato da
Document contrôlé et approuvé par

**Botta
Pietro**