

 **MISUTONIDA**  
*italian style* **4x4**  
*accessories*

**CITROEN NEMO**



Item Code

Codice Articolo

: **TPS/237/IX**

Référence Article

**GB**

STAINLESS STEEL  
SIDE PROTECTIONS

**ITA**





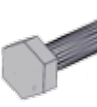



TUBI PROTEZIONE  
SOTTOPORTA IN ACCIAIO INOX

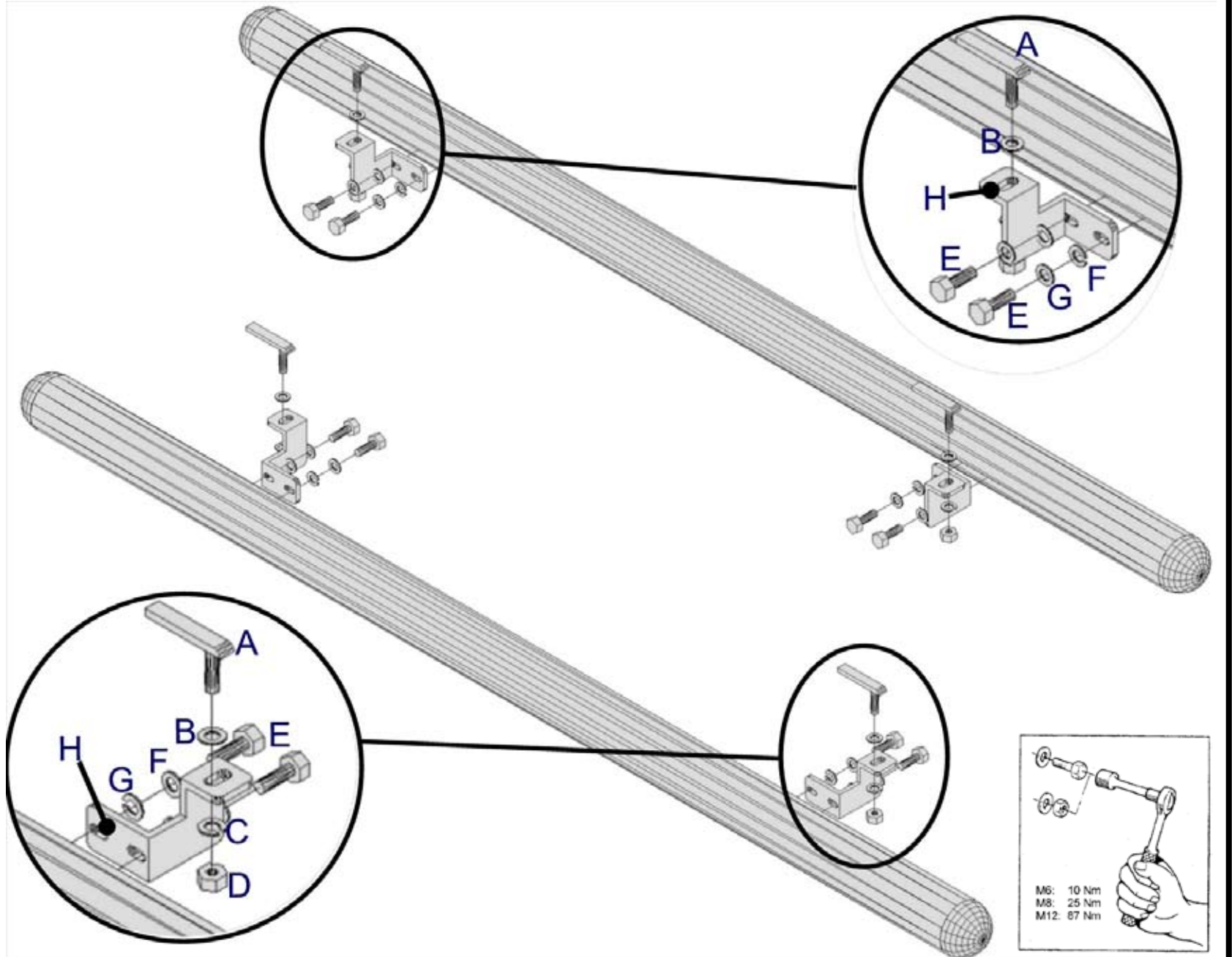
**FR**

PROTECTIONS LATERALES  
EN ACCIER INOX

# CITROEN NEMO

Part List  
 Lista della bulloneria  
 Liste des pièces

<b>A</b>		<b>SM/148/C</b>	<b>x 4</b>
<b>B</b>		<b>Ø 8</b>	<b>x 4</b>
<b>C</b>		<b>Ø 8</b>	<b>x 4</b>
<b>D</b>		<b>M 8</b>	<b>x 4</b>
<b>E</b>		<b>TE M6X25</b>	<b>x 8</b>
<b>F</b>		<b>Ø 6</b> BIG GRANDI GRAND	<b>x 8</b>
<b>G</b>		<b>Ø 6</b>	<b>x 8</b>
<b>H</b>		<b>TPS/238/A</b>	<b>x 4</b>



**GB****FITTING  
INSTRUCTIONS**

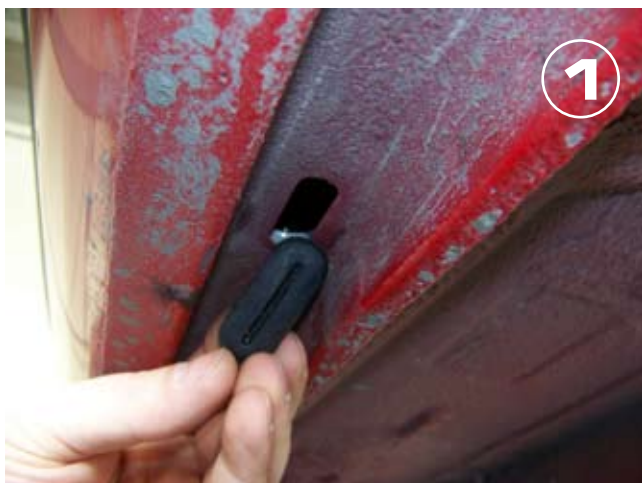
1. Remove the plastic caps as shown in picture 1.
2. Insert A in the holes just freed as shown in picture 2 and rotate them 90° to help the fitting.
3. Fit the H brackets on A using B,C,D as shown in picture 3.
4. Fit the accessory on the H brackets using E,F,G as shown in pictures 4 and 5.
5. Tighten all the set of bolts.

**ITA****ISTRUZIONI DI  
MONTAGGIO**

1. Rimuovere i tappi in gomma come indicato in foto 1.
2. Inserire A nei fori appena liberati come indicato in foto 2 e ruotarli di 90° per favorire il fissaggio.
3. Montare le staffe H su A utilizzando B,C,D come indicato in foto 3.
4. Montare l'accessorio sulle staffe H utilizzando E,F,G come indicato in foto 4 e 5.
5. Serrare tutta la bulloneria.

**FR****INSTRUCTIONS DE  
MONTAGE**

1. *Enlever les bouchons en plastique comme indiqué dans la photo 1.*
2. *Insérer A dans les trous libérés comme indiqué dans la photo 2 et les pivoter de 90° pour aider l'assemblage.*
3. *Monter les pattes de fixation H sûr A en utilisant B,C,D comme indiqué en photo 3.*
4. *Monter l'accessoire sûr les pattes H en utilisant E,F,G comme indiqué dans les photos 4 et 5.*
5. *Serrer toute la boulonnerie.*



Date Data Date	Item Code <b>Cod.Articolo</b> Réf. Article	Vehicle model <b>Modello Veicolo</b> Modèle de Voiture
<b>09/03/09</b>	<b>TPS/237/IX</b>	<b>CITROEN NEMO</b>

Document checked and approved by  
**Documento controllato ed approvato da**  
Document contrôlé et approuvé par

**Botta**  
**Pietro**