

MISUTONIDA

italian style accessories **4x4**

ISUZU D-MAX 2007



Item Code

Codice Articolo

Référence Article

**: MED/197/IX
MED/K/197/IX**

GB

STAINLESS STEEL
MEDIUM BAR








ITA

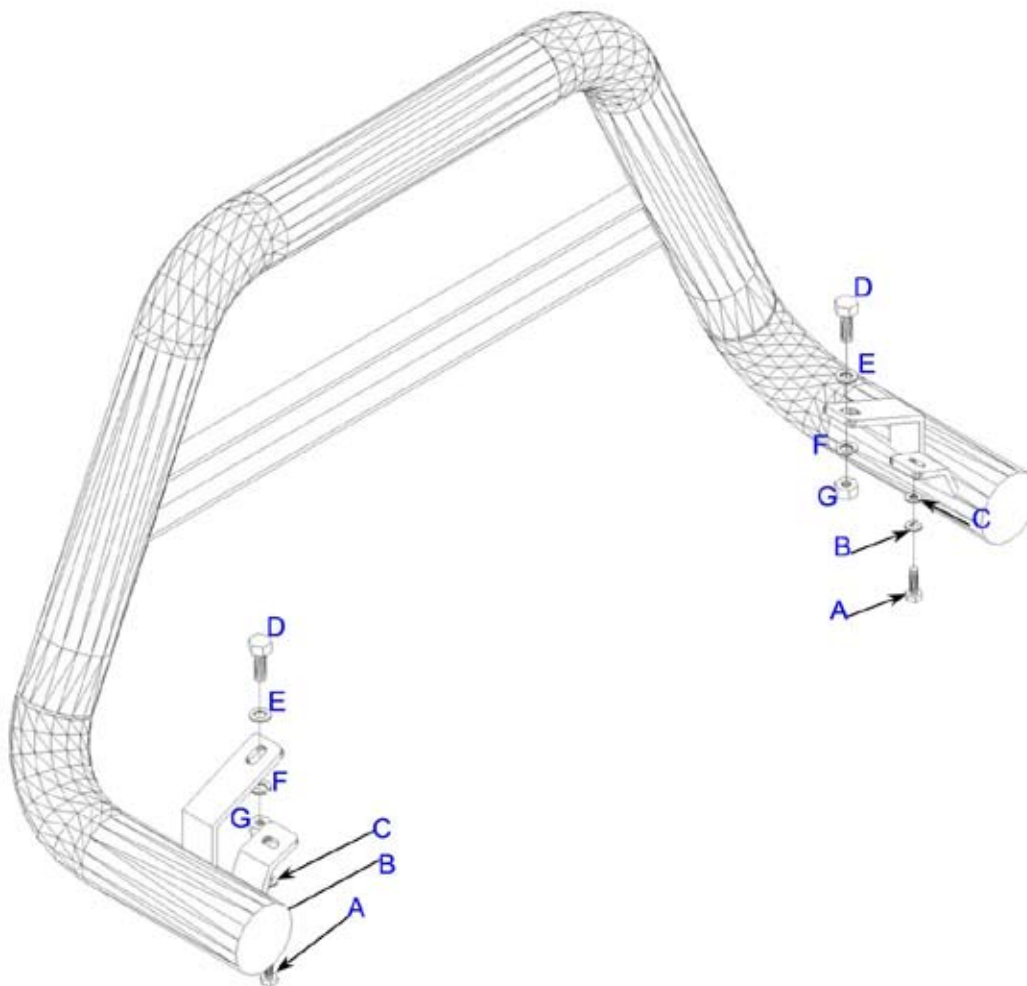
MEDIUM BAR
IN ACCIAIO INOX

FR

MEDIUM BAR
EN ACCIER INOX

ISUZU D-MAX 2007

Part List	
Lista della bulloneria	
Liste des pièces	
A 	TE 10x30 Passo 1,25 Pitch 1,25 Pas 1,25 x 2
B 	Ø 10 x 2
C 	Ø 10 x 2
D 	TE 8x25 x 2
E 	Ø 8 x 2
F 	Ø 8 x 2
G 	M8 x 2



 **MISUTONIDA**
  *italian style* **4x4**
accessories

GB

FITTING INSTRUCTIONS

1. Remove the n.4 TE indicated in pictures 1 and 2.
2. Insert D and make them come out as indicated in picture 3.
3. Fit the outward welded brackets on D and fix them with E,F and G.
4. Fit the inward welded brackets in the holes present on the bodywork using A,B and C (picture 4).
5. Tighten all the set of bolts.

ITA

ISTRUZIONI DI MONTAGGIO

1. Rimuovere i n.4 TE indicati in foto 1 e 2.
2. Inserire D e farli fuoriuscire come indicato nella foto 3.
3. Montare le staffe saldate più esterne su D e fissarle con E,F e G.
4. Montare le staffe saldate più interne nei fori presenti sulla vettura utilizzando A,B e C (FOTO 4).
5. Serrare tutta la bulloneria.

FR

INSTRUCTIONS DE MONTAGE PARTIE INFÉRIEURE

1. *Enlever les n.4 TE indiqués dans les photos 1 et 2.*
2. *Insérer D et les faire sortir comme indiqué dans la photo 3.*
3. *Monter les étriers plus externes soudés sur D et les fixer avec E,F et G.*
4. *Monter les étriers plus internes soudés dans les trous présents sur le châssis en utilisant A,B et C (photo 4).*
5. *Serrer toute la boulonnerie.*



Date Data Date	Item Code Cod.Articolo Réf. Article	Vehicle model Modello Veicolo Modèle de Voiture
02/03/07	MED/197/IX MED/K/197/IX	ISUZU D-MAX 07

Checked and approved by
Controllato ed approvato da
Controlé et approuvé par

**Claudio
 Gallo**

MISUTONIDA
 italian style accessories **4x4**